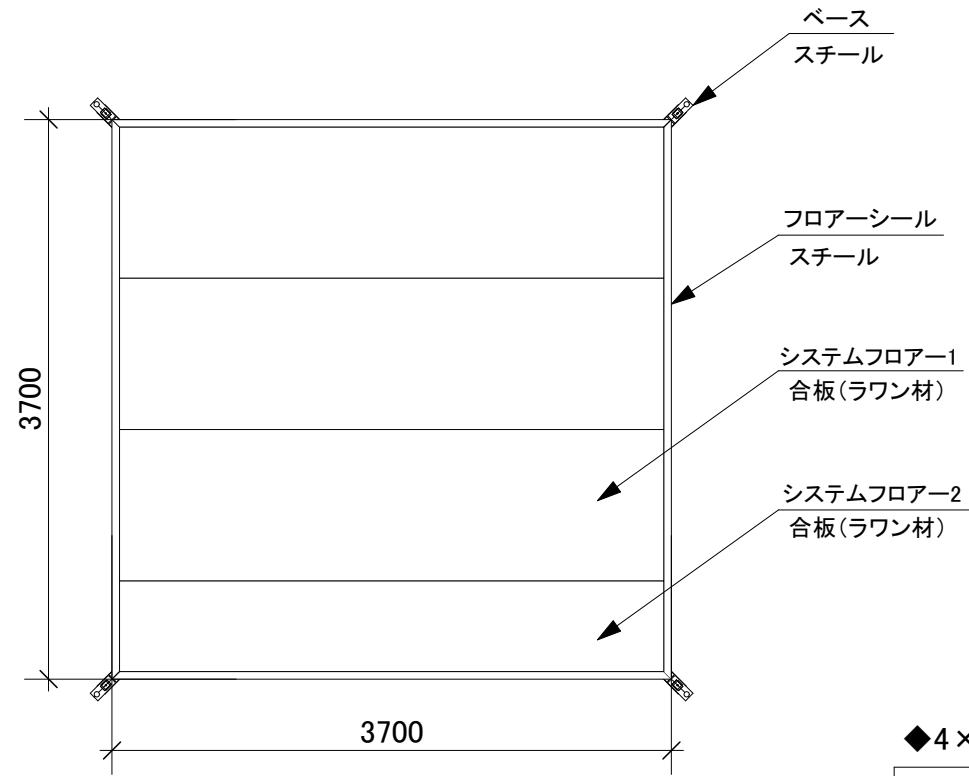


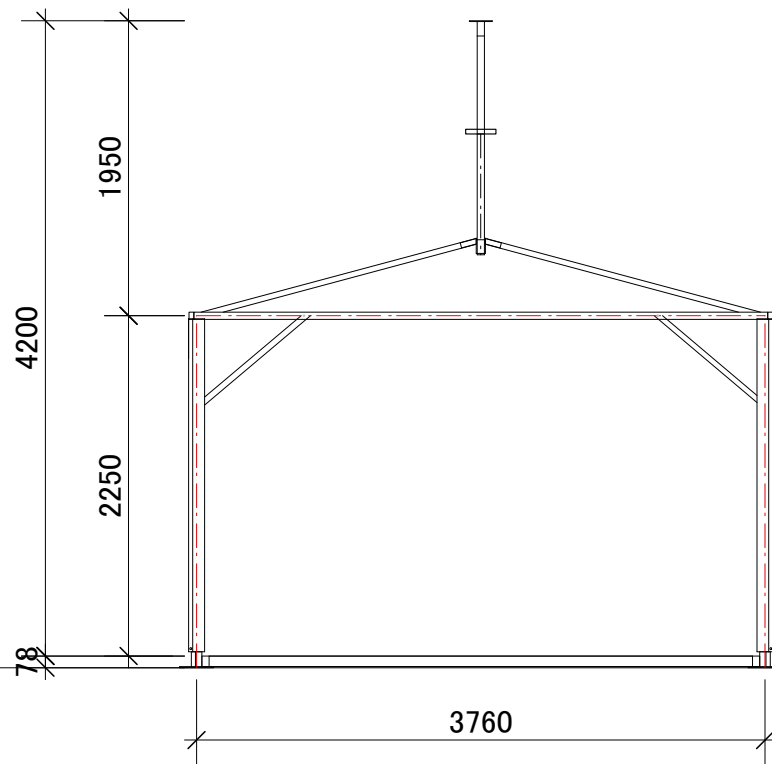
屋根伏図 S=1/50



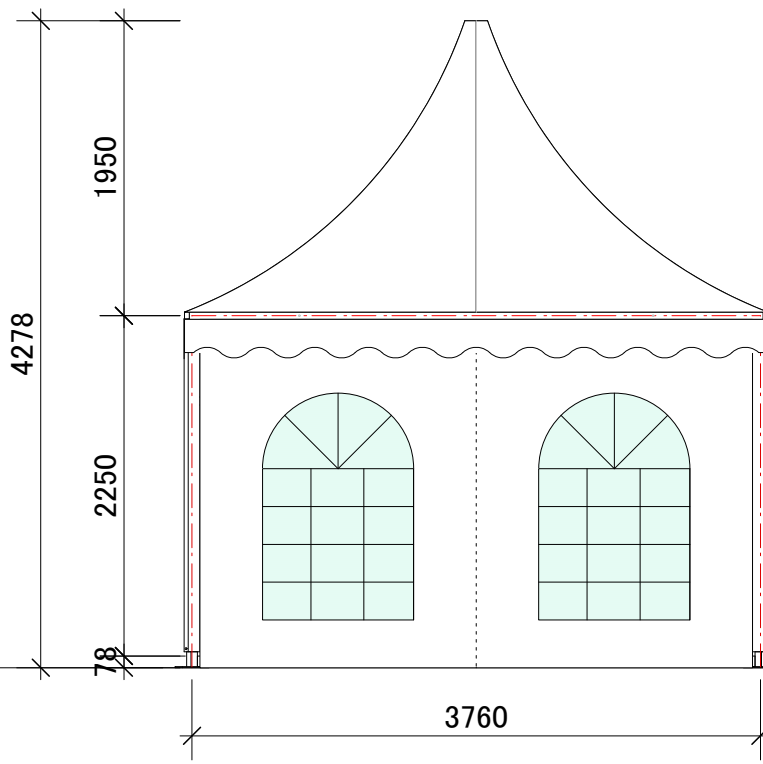
床伏図 S=1/50

◆4×4/230 部材リスト

部材名	プロファイル	材質	数量
ベース	□-320×100×H210	スチール	4
柱	□-48×100×L2200	アルミニウム	4
軒材	□-48×100×L3795	アルミニウム	4
梁角パイプ	□-40×40	アルミニウム	4
合掌	□-L800	スチール	1
ボルト (軒材)	□-M10×30	スチール	8
ボルト (柱×ベース)	□-M10×110	スチール	8
天幕		フェラーリ	1
垂れ幕	□-L3795×H220	フェラーリ	4
横幕	□-3700×2250	フェラーリ	4
フロアーシール	□-50×70×L3700	スチール	4
フロアー1	□-1000×70×L3605	15層合板	3
フロアー2	□-605×70×L3605	15層合板	1



軸組図 S=1/50



立面図 S=1/50

<p>明治商工株式会社 LOSBERGER 事業部 〒140-0004 東京都大田区宇田橋東1-1-1 TRCセンタービル3F tel 03-6404-4430 fax 03-6404-4447</p>	縮尺(用紙:A3)	作成日	図面番号
	S=1/50	2016.11.10	
	図面名称 ハゴダ 4m x 4m		
	承認	検図	製図