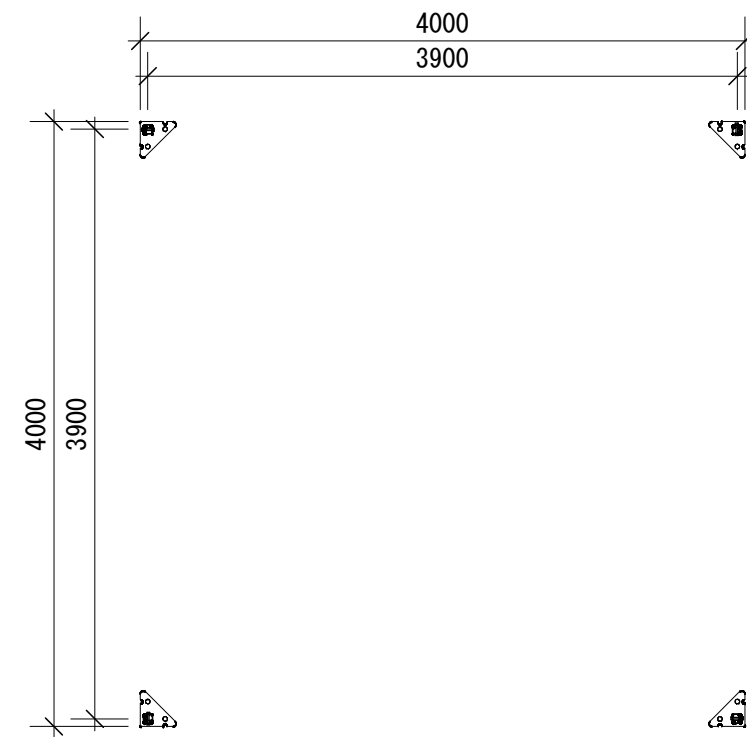
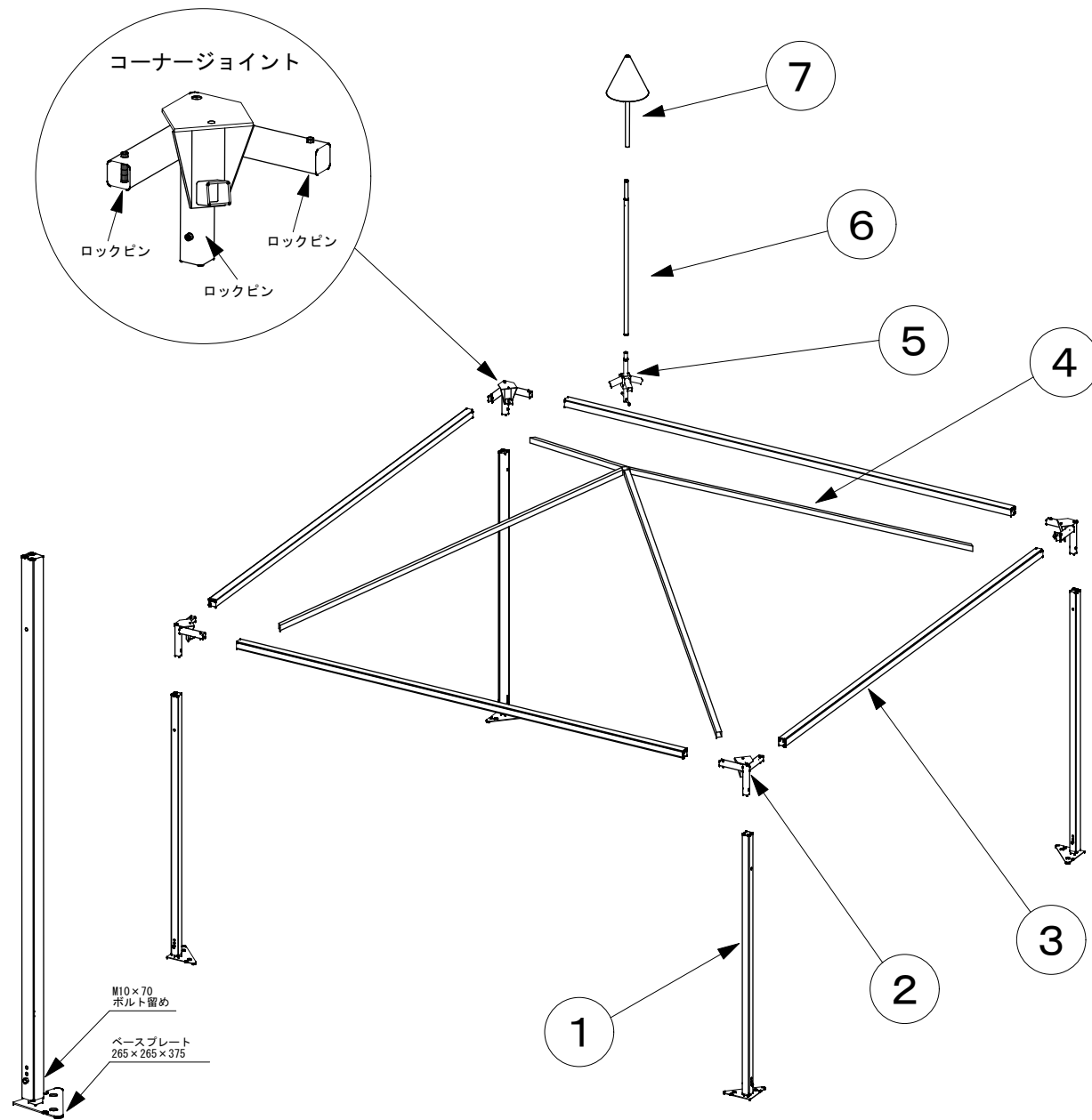
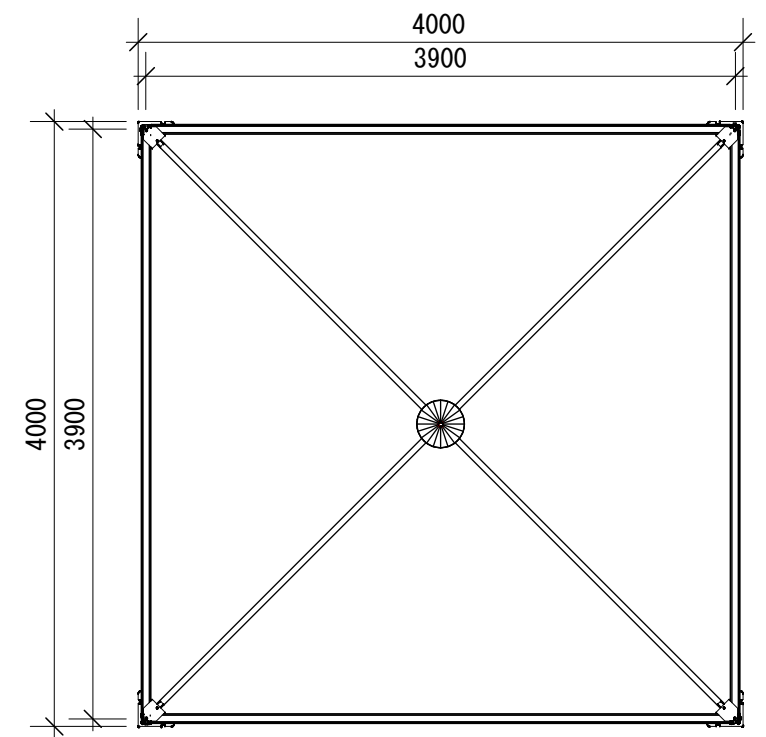


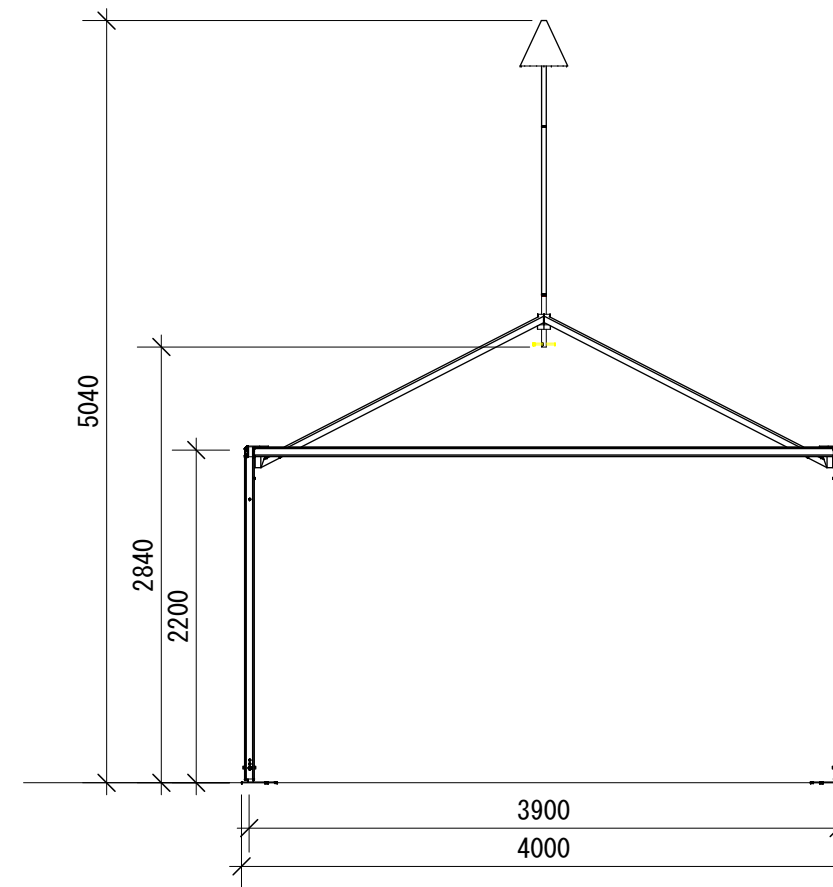
GARDEN COTTAGE 4 x 4 - H2.20



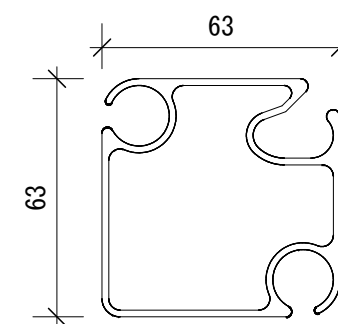
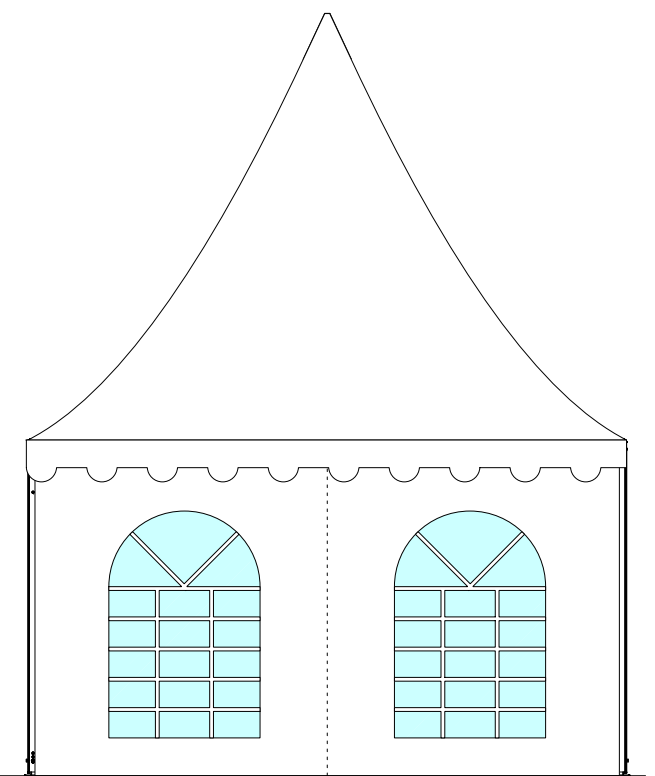
基礎ベース図 S=1/50



屋根伏骨組図 S=1/50



立面骨組図 S=1/50



①・③断面図 S=1/2

No.	数量	Code No.	名称	サイズ	材質
1	4	OF105041	柱フレーム	63x63xt2xL2130	アルミニウム
2	4	OF105197	コーナージョイント		スチール
3	4	OG103025	軒ビーム	63x63xt2xL3828	アルミニウム
4	4	OG105056	梁ビーム	40x40xt2xL2820	アルミニウム
5	1	OF105022	センタージョイント		スチール
6	1	O1105043	テンションパイプ	φ30xL1100	アルミニウム
7	1	OF105013	トップコーン	φ30xL740	アルミニウム
8	1		天幕	4m×4m	フェラーリ402
9	4		ケダーストラップ	4m	アルミニウム
10	2		窓無横幕(ジッパータイプ)	4m×2.2m	フェラーリ402
	2		窓付横幕(ジッパータイプ)	4m×2.2m	フェラーリ402

<p>LOSBERGER 明治商工株式会社 LOSBERGER 事業部 〒143-0298 東京都大田区平和島4-1-1 TRCセンタービル3F tel 03-6404-4430 fax 03-6404-4447</p>	縮尺(用紙:A3)	作成日	図面番号
	S=1/50	2007/7/10	
図面名称 ガーデンコテージ 4m×4m H2.2m	品名 WALTER GARDEN COTTAGE 4 x 4 - H2.20		
承認	検図	製図	中川