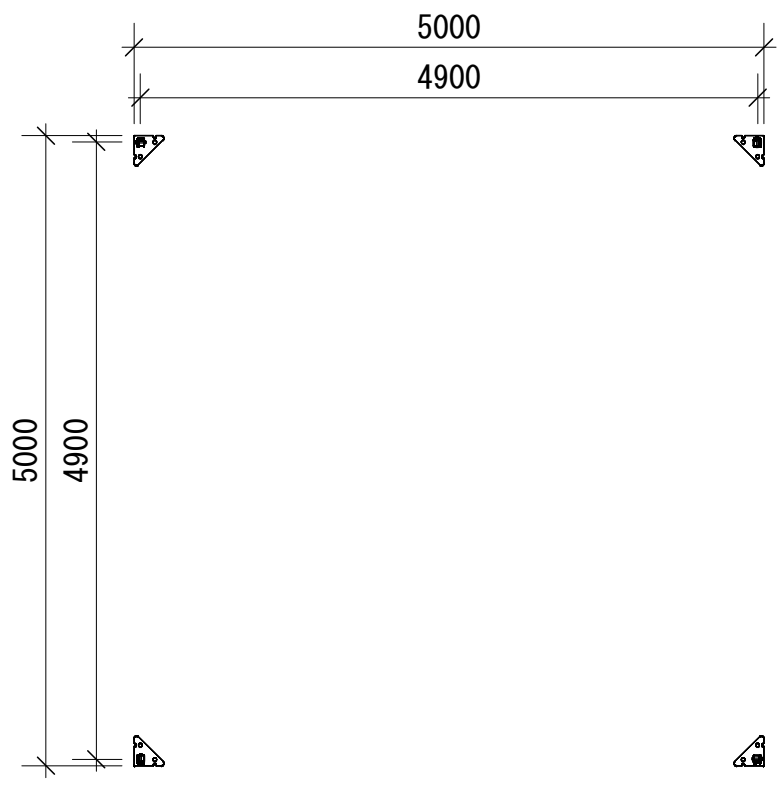
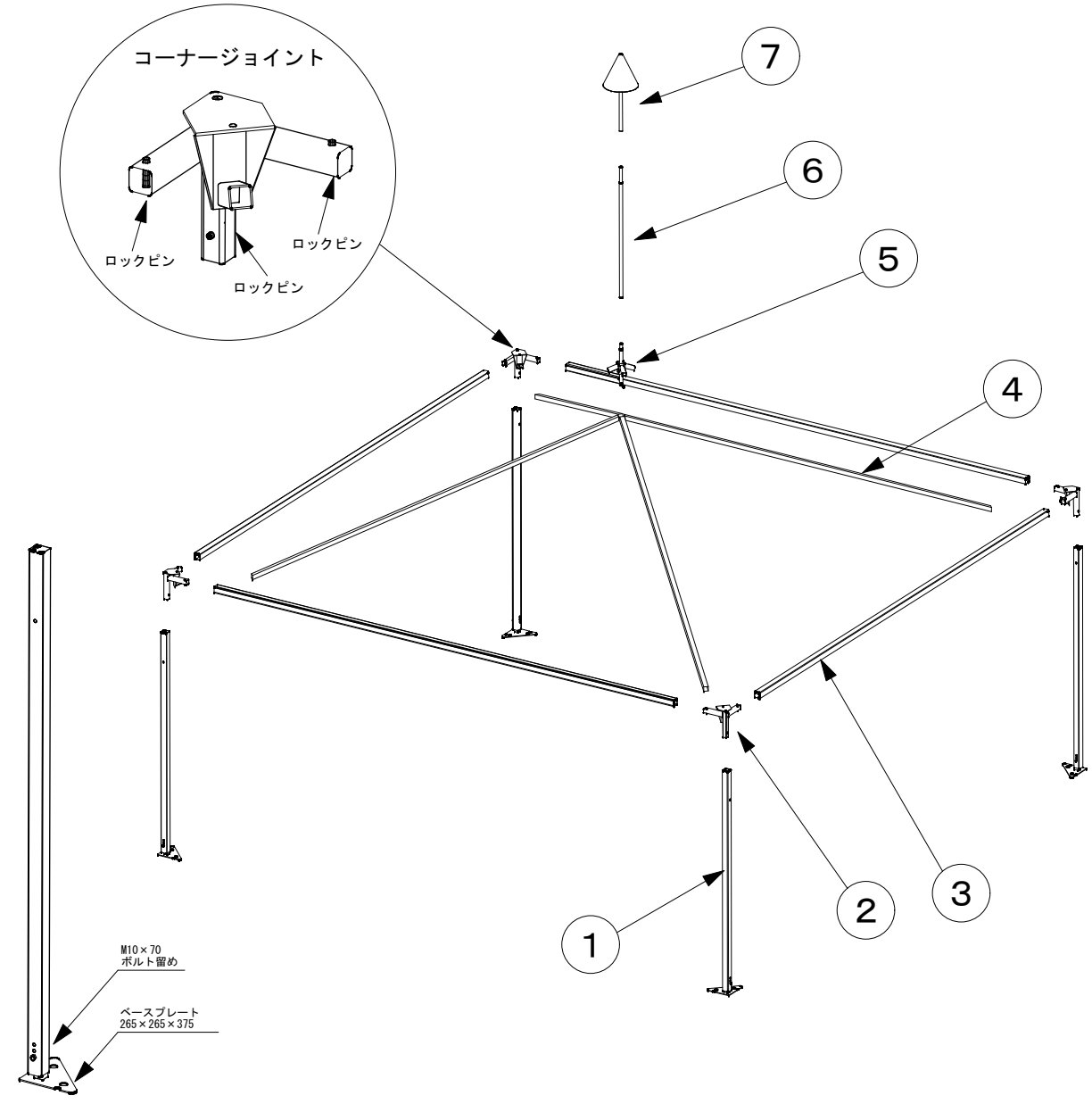
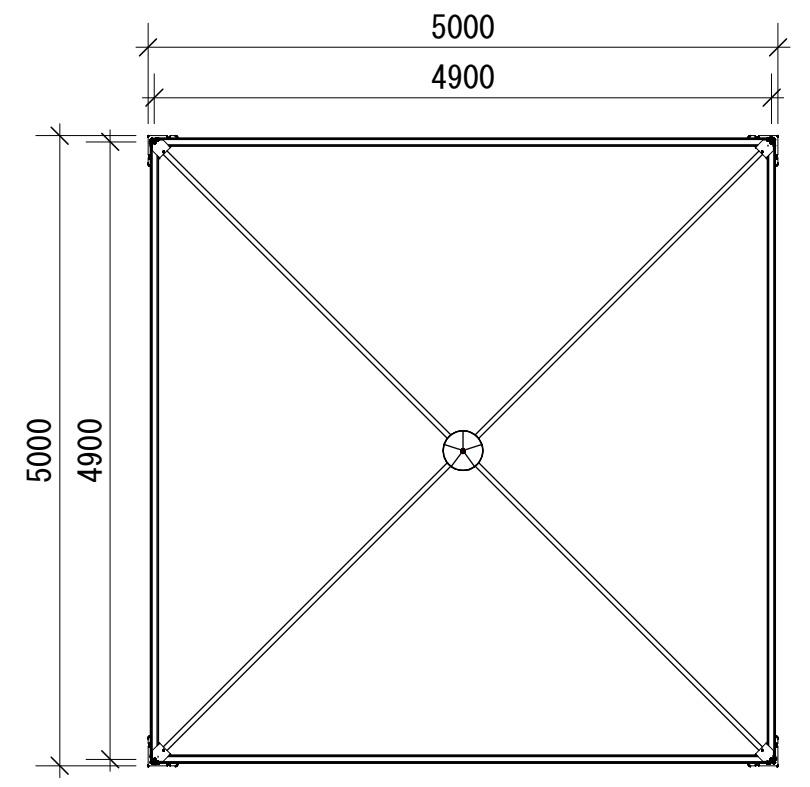


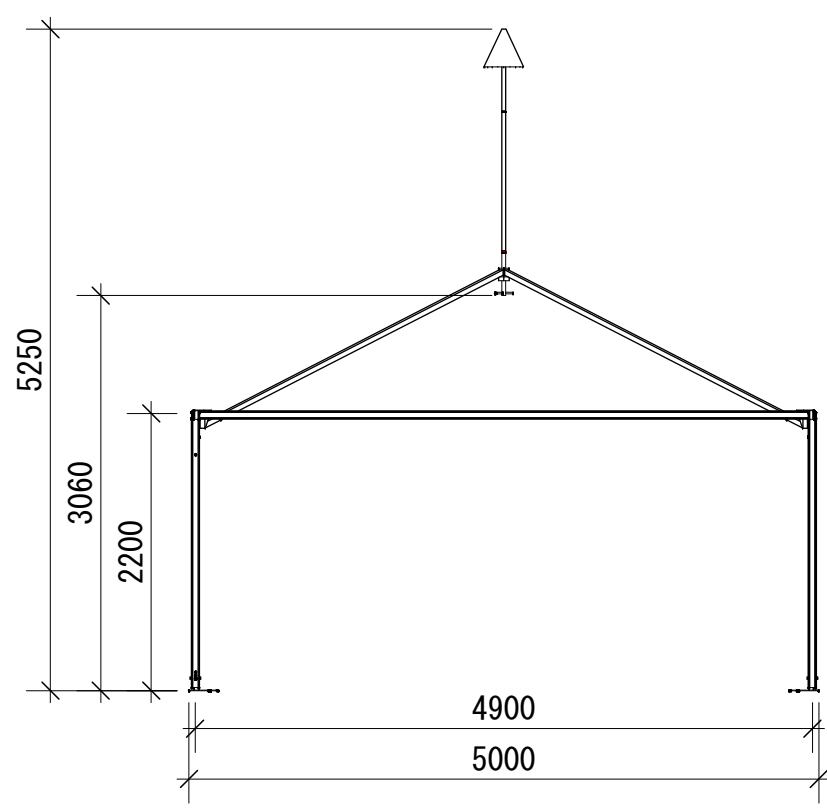
# GARDEN COTTAGE 5 x 5 - H2.20



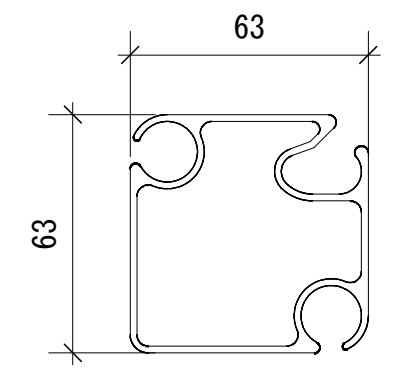
基礎ベース図 S=1/60



屋根伏骨組図 S=1/60



立面骨組図 S=1/60



①・③断面図 S=1/2

No.	数量	Code No.	名称	サイズ	材質
1	4	OF105041	柱フレーム	63x63xt2xL2130	アルミニウム
2	4	OF105197	コーナージョイント		スチール
3	4	OG105160	軒ビーム	63x63xt2xL4828	アルミニウム
4	4	OG105008	梁ビーム	40x40xt2xL3570	アルミニウム
5	1	OF105022	センタージョイント		スチール
6	1	O1105020	テンションパイプ	φ30xL290	アルミニウム
7	1	OF105013	トップコーン	φ30xL1110	アルミニウム
1			天幕	5m x 5m	フェラーリ402
4			ケダーストラップ	5m	アルミニウム
2			窓無横幕(ジッパータイプ)	5m x 2.2m	フェラーリ402
2			窓付横幕(ジッパータイプ)	5m x 2.2m	フェラーリ402

<p>明治商工株式会社 LOSBERGER事業部 〒143-0008 東京都大田区平和島6-1-1 TRCセンタービル3F tel 03-6404-4430 fax 03-6404-4447</p>	縮尺(用紙:A3)	作成日	図面番号
	S=1/60	2007/7/10	
図面名称 ガーデンコテージ 5m x 5m H2.2m	名称 WALTER GARDEN COTTAGE 5 x 5 - H2.20		
承認	検図	製図	中川